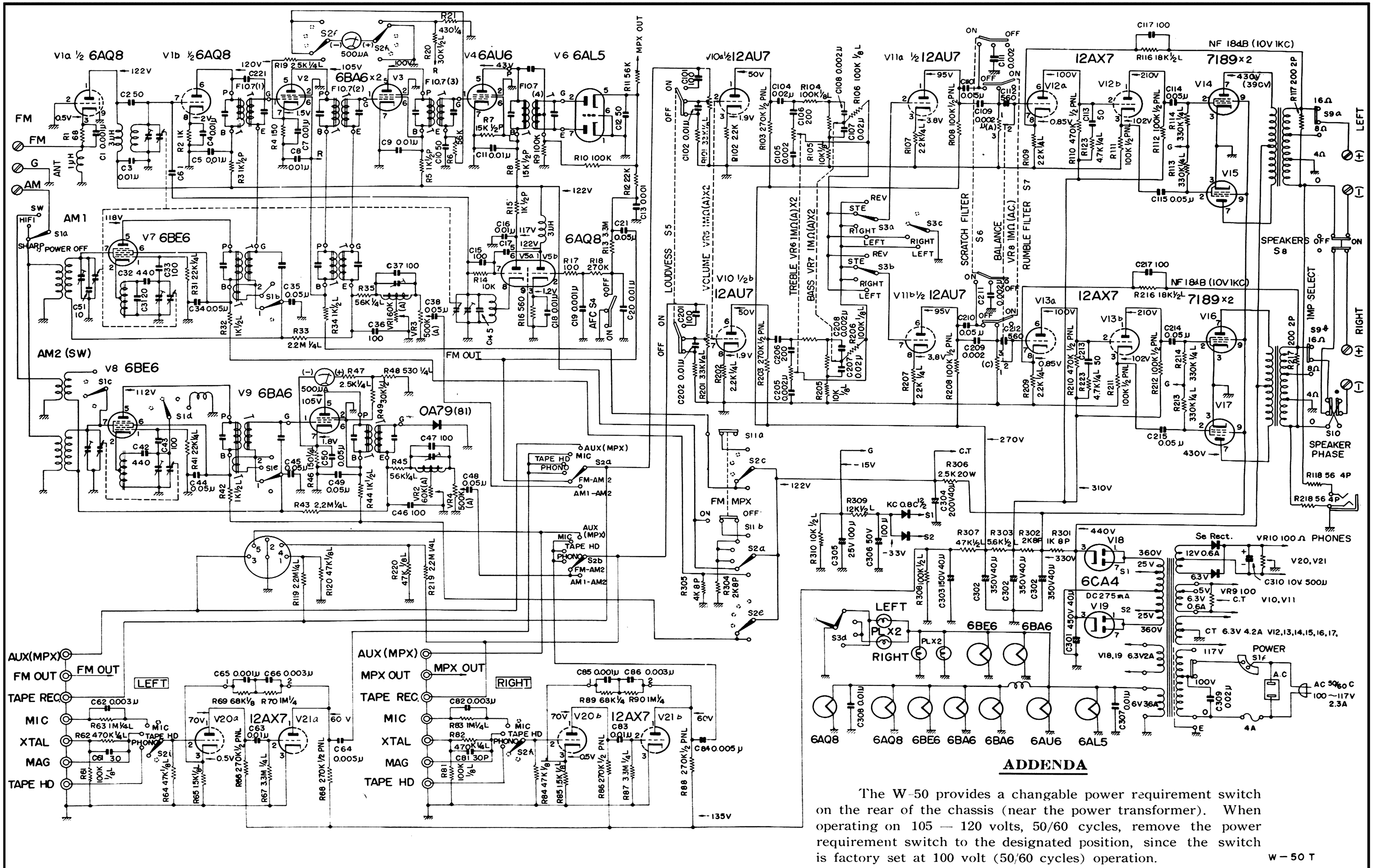


1961年1月発売
¥52,800

■ 定 格

- 使用真空管 6BE6×2, 6BA6×3, 6AU6, 6AL5
6AQ8×2, 12AU7×2, 12AX7×4,
7189×4, 6CA4×2, 0A79(ダイオード)
- 受信周波数 FM; 80~108Mc, AM; 535~1,605kc
SW; 3.7~11Mc
- 感 度 FM; 2μV/94Mc } (S/N 20dBに要する30%
AM; 40μV/1,000kc } 変調入力)
- 利 得 MAG; 2.5mV } (出力22Wに要する1kcの入力)
TAPE HD; 2.5mV
MIC; 3.5mV
AUX; 120mV
- トーン・コントロール 50%; +14dB -15dB
10kc; +15dB -17dB
- 出 力 最大 30W×2, 無歪24W×2
- ラウドネス・コントロール 50%; +15dB, 10kc; +14dB
(音量調整 -30dBにて)
- ランプ・フィルター 50%; -6dB
- スクラッチ・フィルター 10kc; -10dB
- イコライザー RIAA
- 残留雑音 AUX(7mV) MAG, TAPE HD(30mV)
(音量調整最大、トーン・コントロール・フラット)
- 電 源 100/117V 50/60% 230VA
- 大 き さ 幅490×高さ140×奥行340(mm)
- 重 量 17kg(37.5 Lbs)



ADDENDA

The W-50 provides a changable power requirement switch on the rear of the chassis (near the power transformer). When operating on 105 - 120 volts, 50/60 cycles, remove the power requirement switch to the designated position, since the switch is factory set at 100 volt (50/60 cycles) operation.